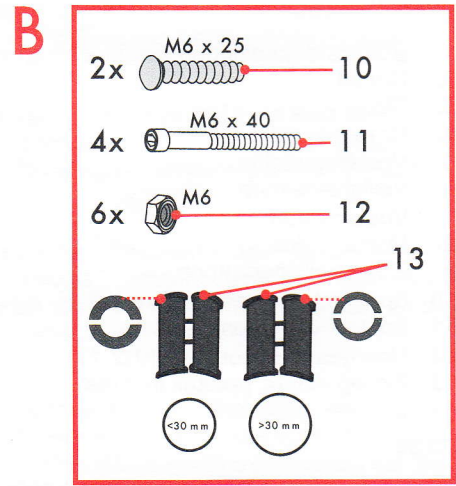


**A** Übersicht  
 Přehled  
 Panoramica  
 Summary  
 Przegląd  
 Aperçu  
 (A, B)



Bedienung  
 Obsluha  
 Uso

Servicing  
 Obsługa  
 Utilisation  
 (F, G, H)

Montage  
 Montaż  
 Montaggio  
 Assembly  
 Montaj  
 Montage  
 (C, D, E)

